



ERSETZEN SIE IHRE Modbus KABEL MIT W-MODBUS

Mit dem Boom der Solarindustrie wächst die Nachfrage nach effizienteren Installationsmöglichkeiten. Der Wechsel von traditionellen Modbus RTU-Kabeln zu drahtloser Technologie zwischen einem Smart Meter und dem Wechselrichter verkürzt die Installationszeit und erleichtert die Fehlersuche. W-Modbus ersetzt das Modbus RTU-Kabel durch ein zuverlässiges drahtloses Mesh-Netzwerk – es eliminiert zeitaufwändige Installationsplanung, Verkabelung, Daisy-Chaining und Fehlerbehebung. Das Vermeiden von Verkabelungen war noch nie einfacher.

FÜR IHRE NÄCHSTE INSTALLATION BENÖTIGEN SIE:

2 x DIN rail power supply
2 x W-Modbus DIN rail (für maximale Reichweite) oder 2 x W-Modbus wall mount oder eine Kombination aus beidem.

**DIN RAIL
POWER SUPPLY**



**W-MODBUS
DIN RAIL**



APP

Überprüfen Sie Ihre Installation mit der LumenRadio W-Modbus App



Holen Sie sich die App



**W-MODBUS
WALL MOUNT**



SCHNELLE UND EINFACHE INSTALLATION

Die Plug-and-Play-Fähigkeiten reduzieren die Installationszeit erheblich, sodass Projekte schneller, kostengünstiger und mit geringerer Komplexität durchgeführt werden können.



ERHÖHTE PROJEKTKA- PAZITÄT

Drahtlose Steuerung in der Gebäudeautomation ermöglicht zusätzliche Projektzeit, was das Umsatzpotenzial steigert und die eingesparte Zeit in erwirtschafteten Gewinn umwandelt.

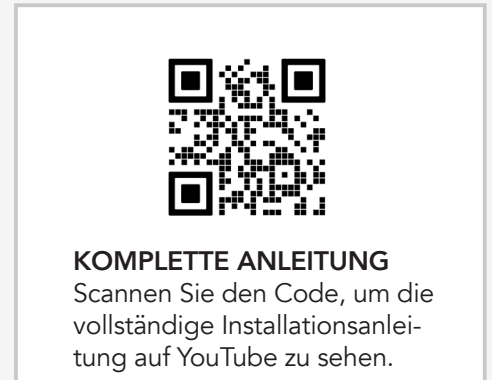
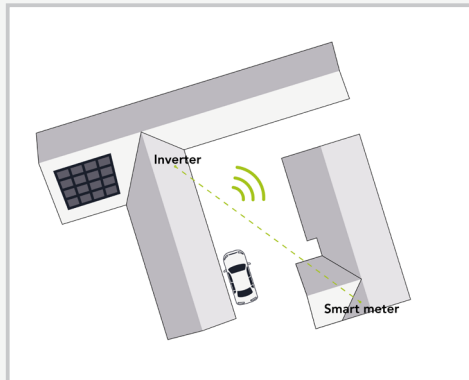
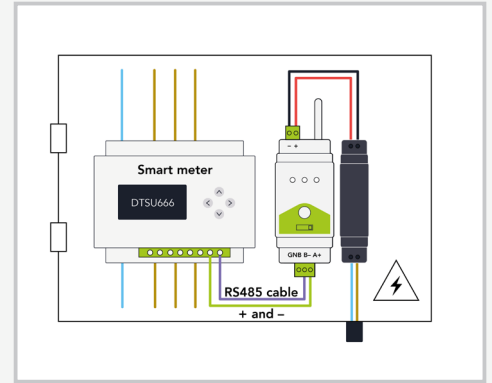
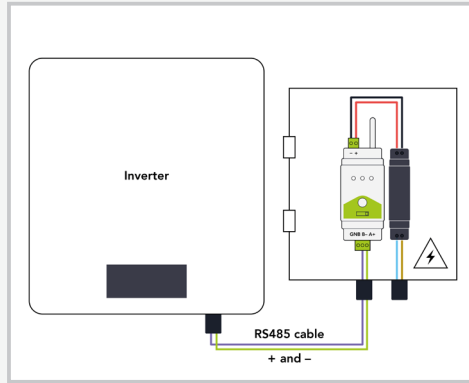
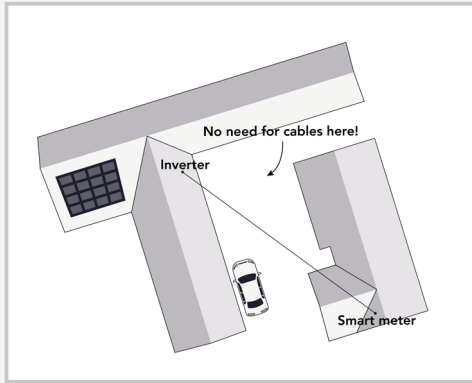


VEREINFACHTE KOSTEN- PLANUNG

Mit einer drahtlosen Installation kennen Sie die genauen Kosten und den damit verbundenen Aufwand, sodass Projektplanung und Ausschreibungen schneller und genauer werden.

VERBINDEN SIE IHREN WECHSELRICHTER UND SMART METER DRAHTLOS

Mit W-Modbus benötigen Sie kein Kabel zwischen dem Wechselrichter und dem Smart Meter. Montieren Sie ein W-Modbus Gerät neben dem Wechselrichter als Gateway und eines neben dem Smart Meter als Knoten. Mit nur wenigen Installationsschritten haben Sie eine drahtlose Verbindung.



Reichweite – bis zu 500 Meter (Sichtlinie) pro Hop im Mesh-Netzwerk.

WARUM LUMENRADIO WÄHLEN?

WIR VERSTEHEN WIRELESS

LumenRadios einzigartige patentierte wireless Technologie sagt voraus und findet den besten Kanal zur Kommunikation. Wir nennen es Cognitive Coexistence™ – Sie können es als beruhigend bezeichnen.

SOLIDE LEISTUNG

Durch Cognitive Coexistence kann unsere Technologie selbst in den überfülltesten Räumen zuverlässig arbeiten, sodass Sie jedes Mal einen störungsfreien Service erhalten. Wo andere scheitern, liefern wir.

NACHGEWIESENE ZUVERLÄSSIGKEIT

Von epischen Bühnenshows und Hollywood-Blockbustern bis hin zu anspruchsvollen industriellen Umgebungen und großen Gebäuden liefern wir seit fast zwei Jahrzehnten wireless Lösungen ohne Sorgen.

KONTAKT


Headquarters

 **Sweden, Gothenburg**
LumenRadio AB
Johan Willins gata 6
416 64 Göteborg

+46 31 301 03 70
sales@lumenradio.co

Sales offices

 **Germany, Frankfurt**
+49 619 658 655 590
sales@lumenradio.com

 **US, Boston**
+1 617-901-9382
sales@lumenradio.com